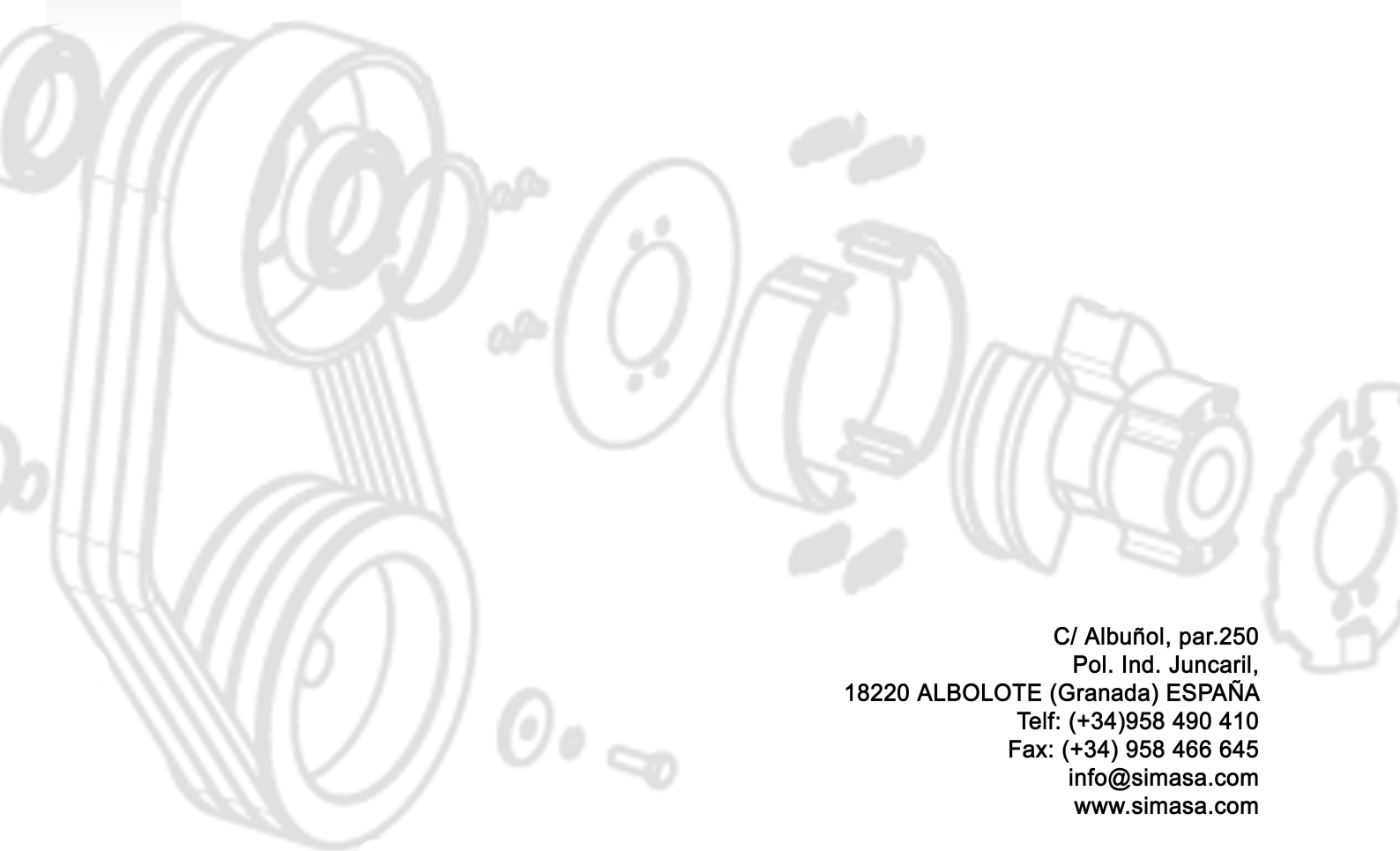




simasa

- Ⓔ MANUAL DE INSTRUCCIONES ORIGINAL
- Ⓖ ORIGINAL USER GUIDE
- Ⓕ MANUEL ORIGINAL D'UTILISATION

HALCON-95



C/ Albuñol, par.250
Pol. Ind. Juncaril,
18220 ALBOLOTE (Granada) ESPAÑA
Telf: (+34)958 490 410
Fax: (+34) 958 466 645
info@simasa.com
www.simasa.com

INDICE

| | |
|---|-----------|
| E-1 | 1 |
| INDICE | 2 |
| 1. INFORMACIÓN GENERAL. | 3 |
| 2. DESCRIPCIÓN GENERAL DE LA MAQUINA | 3 |
| 2.1 PICTOGRAMAS..... | 3 |
| 3. TRANSPORTE | 4 |
| 4. INSTRUCCIONES DE MONTAJE | 4 |
| 4.1 MONTAJE DEL MANILLAR..... | 4 |
| 4.2 MAQUINAS CON MOTOR DE GASOLINA..... | 5 |
| 5. INSTRUCCIONES DE PUESTA EN MARCHA Y USO. | 6 |
| 5.1 PUESTA EN MARCHA. ARRANQUE Y PARADA | 6 |
| 5.2 REGULACION DE LAS PALAS | 7 |
| 5.3 REALIZACION DEL FRATASADO | 7 |
| 5.4 RECOMENDACIONES DE SEGURIDAD | 8 |
| 6. MANTENIMIENTO. | 8 |
| 6.1 SUSTITUCION DE LA CORREA DE TRANSMISION | 9 |
| 6.2 SUSTITUCION DE LAS PALAS | 10 |
| 7. SOLUCIÓN A LAS ANOMALIAS MÁS FRECUENTES | 10 |
| 8. CARACTERÍSTICAS TÉCNICAS | 11 |
| 9. ESQUEMAS ELECTRICOS | 11 |
| 10. GARANTIA | 12 |
| 11. REPUESTOS | 12 |
| 12. PROTECCIÓN DE MEDIO AMBIENTE | 12 |
| 13. DECLARACION SOBRE RUIDOS | 12 |
| 14. DECLARACION SOBRE VIBRACIONES MECANICAS. | 12 |

1. INFORMACIÓN GENERAL.

ATENCIÓN: Lea y comprenda perfectamente las presentes instrucciones antes de empezar a manejar la maquina

SIMA S.A. agradece la confianza depositada en nuestros fabricados al adquirir una FRATASADORA DE PAVIMENTOS modelo HALCÓN

Este manual le proporciona las instrucciones necesarias para su puesta en marcha, utilización, mantenimiento y en su caso, reparación. Se señalan también los aspectos que pueden afectar a la seguridad y salud de los usuarios durante la realización de cualquiera de dichos procesos. Si se siguen las citadas instrucciones y se opera como se indica, se obtendrá un servicio seguro y un mantenimiento sencillo.

Por ello, la lectura de este manual es obligatoria para cualquier persona que vaya a ser responsable del uso, mantenimiento o reparación de la citada máquina.

Se recomienda tener siempre este manual en un lugar fácilmente accesible donde se esté utilizando la maquina.

2. DESCRIPCIÓN GENERAL DE LA MAQUINA

- La fratasadora modelo HALCÓN es utilizadas para acabado de superficies de hormigón tanto para pequeñas como grandes superficies.
- Los modelos HALCÓN están diseñados y fabricados para alisar y acabar superficies horizontales de hormigón mediante el movimiento rotatorio de cuatro palas rectangulares de acero antidesgaste. El movimiento se transmite a través de un reductor accionado por un motor de gasolina o eléctrico, según versiones, y el avance sobre la superficie a tratar es manual controlado por un solo operario.
- Los modelos HALCÓN disponen de un mecanismo accionado por volante, que regula la inclinación de las palas para adaptarse en todo momento a las características de la superficie a tratar, este volante esta situado a la altura del manillar de conducción de la máquina y la alcance del operario facilitando así el control de la inclinación de las palas.
- Los modelos HALCÓN pueden ser montados con dos tipos de palas en función de la superficie a trabajar, palas de acabado para cuando se necesita un acabado final y palas de preparación o talocha para la preparación inicial de la superficie a trabajar, estas últimas se montan acoplándolas sobre las palas de acabado.
- La transmisión para generar el movimiento del rotor se realiza mediante embrague y correa flexible, esta transmisión esta protegida por un resguardo que impide el acceso a los elementos en movimiento.
- Disponen de un sistema de seguridad en Norma de parada automática, incorporado al manillar

PLATO TALOCHA. La fratasadora modelo HALCÓN está diseñada para poder montar plato talocha en la preparación inicial de la superficie a trabajar, este se monta sobre las palas de acabado cómodamente sin dificultad.

Cualquier otro uso que se le pueda dar a esta maquina se considera inadecuado y puede resultar peligroso, por lo que queda expresamente prohibido.

2.1 PICTOGRAMAS

Los pictogramas incluidos en la maquina tienen el siguiente significado:



**LEER MANUAL
DE INSTRUCCIONES**



**ES OBLIGATORIO EL USO DE
CASCO, GAFAS Y PROTECCION ACUSTICA**



**ES OBLIGATORIO EL
USO DE GUANTES**



**ES OBLIGATORIO EL USO DE CALZADO
DE SEGURIDAD**

3. TRANSPORTE

Para un transporte seguro de la maquina, siga las siguientes instrucciones:

La máquina embalada en fábrica incorpora un **palet** que permite un fácil transporte con carretillas elevadoras o transpaletas manuales. Su peso y dimensiones (Ver cuadro de características técnicas en éste manual), hacen posible el uso de vehículos ligeros.

Cuando sea necesario transportar la máquina o trasladarla a grandes distancias y se realice mediante vehículos, grúas u otros medios de elevación, estos deben garantizar su seguridad.

Al elevar la máquina con grúas o polipastos deberán utilizarse eslingas, cadenas o cables normalizados, estos se escogerán prestando especial atención a la carga de trabajo límite requerido, teniendo en cuenta la forma de uso y la naturaleza de la carga a elevar, la elección será correcta si se siguen las pautas de uso especificadas.

ATENCIÓN: Aléjese de las cargas elevadas y tenga especial cuidado con posibles desplazamientos de la carga durante el transporte evitando que exista peligro alguno, ya sea en tareas de elevación o de amarre. Para ello es fundamental la correcta elección del cable, cadena, eslinga etc. a utilizar y siendo especialmente cuidadosos en las operaciones más delicadas (elevación, enganche, amarre o descarga).

IMPORTANTE: Durante el transporte de la maquina esta nunca debe ponerse invertida ni tampoco apoyarla sobre ninguno de los lados, solo deberá estar apoyada sobre su base.

4. INSTRUCCIONES DE MONTAJE

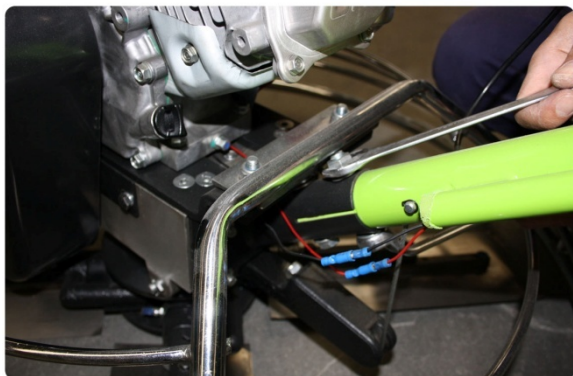
Al abrir el embalaje encontrara el cuerpo de la maquina con el manillar desmontado un manual de instrucciones y su garantía. En las versiones con motor de gasolina deberá de incluir también un manual de instrucciones propio del motor.

Las Fratasadoras se sirven en todos los casos con un juego de palas de acabado, aceite en el motor y sin combustible.

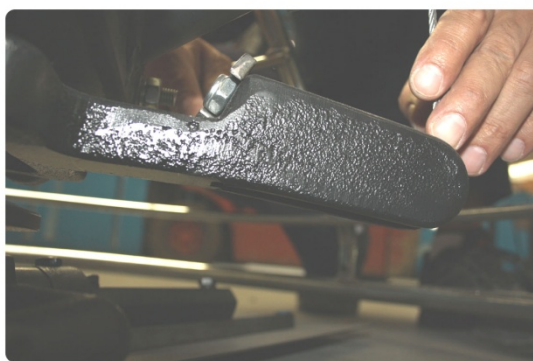
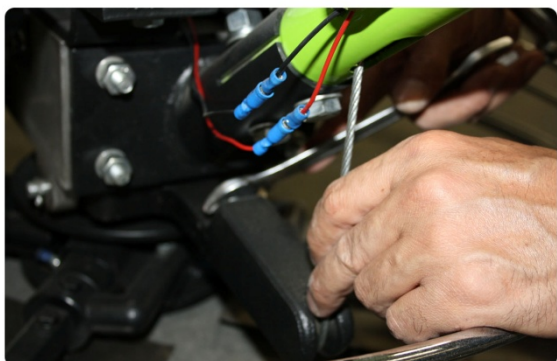
4.1 MONTAJE DEL MANILLAR

Por razones de volumen de embalaje, las Fratasadoras HALCÓN salen de fábrica con el manillar desmontado. Para montar el manillar en la maquina y dejarlo operativo, se procederá de la siguiente forma:

1 Fijación del manillar al cuerpo de la maquina.



2. Fijación del cable de regulación de palas.



3. Montaje del cable del acelerador.

Comprobar que la tuerca de fricción de la palanca del acelerador en el motor, no esté apretada para garantizar el recorrido libre del cable acelerador.



4 Conexión del cable eléctrico de parada.



4.2 MAQUINAS CON MOTOR DE GASOLINA

Las Fratasadoras modelos HALCÓN se suministran con aceite en el motor y sin combustible.

Se deberán observar en todo momento las instrucciones del manual propio del motor.

Evite derrames de combustible sobre la máquina al llenar el depósito ya que pueden resultar peligrosos o afectar a algún elemento de la misma.

Antes de arrancar el motor comprobar el nivel de aceite en el carter situando la máquina en una superficie plana y el motor parado, si fuese necesario, rellenar hasta completar el nivel con el tipo de aceite recomendado por el fabricante del motor.

5. INSTRUCCIONES DE PUESTA EN MARCHA Y USO.

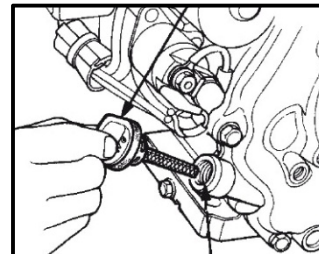
ATENCIÓN: Deben seguirse todas las recomendaciones de seguridad señaladas y cumplir con la normativa de prevención de riesgos laborales de cada lugar.

Se deberán observar igualmente las instrucciones específicas del motor de gasolina (Libro de instrucciones propio del motor).

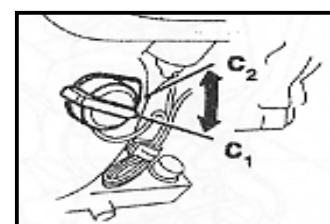
5.1 PUESTA EN MARCHA. ARRANQUE Y PARADA

Para versiones con motor de gasolina, se procederá de la siguiente forma:

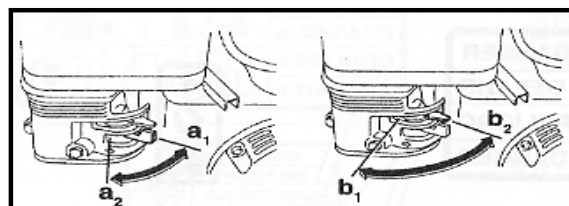
- Comprobar el nivel de aceite del motor. Si está por debajo del mínimo no arrancará.



- Girar el conmutador del motor a la posición **ON**.



- Abrir la válvula de combustible del motor.



- Cerrar el estrangulador. (No es necesario si el motor está caliente o la temperatura es alta).

- Colocar la palanca del gas del manillar al principio de su recorrido, en ligera aceleración.



- Con una mano enclavar la maneta de seguridad del manillar presionándola contra el tubo. Con la otra mano arrancar el motor.



- Dejar calentar el motor a bajas revoluciones y abrir el estrangulador. La máquina estaría ahora en condiciones de empezar el trabajo previsto.

- Comenzar con el fratasado.

PARADA DE LA MAQUINA

Para detener el motor, suelte la maneta de seguridad. Al soltar la maneta, el motor se parará. Ponga el conmutador del motor en la posición **OFF** y cierre la válvula de combustible.

Para mas detalles sobre las operaciones en el motor, ver su propio libro de instrucciones.

Las fratasadoras modelos HALCON, **NO TIENEN QUE SER UTILIZADAS BAJO LA LLUVIA. TRABAJAR SIEMPRE CON BUENAS CONDICIONES DE ILUMINACION.**

5.2 REGULACION DE LAS PALAS

Las Fratasadoras SIMA disponen de un mecanismo que regula la inclinación de las palas para adaptarse en todo momento a las características de la superficie a tratar. Este mecanismo se encuentra en el volante situado en el extremo del manillar y girándolo en uno u otro sentido se obtiene mayor o menor inclinación de las palas.



5.3 REALIZACION DEL FRATASADO

Se recomienda la utilización de palas distintas según se vayan a realizar tareas de preparación o de acabado de la superficie a tratar.

SIMA, S.A. fabrica diferentes tipos de palas, unas de acabado y otras de preparación. Estas ultimas se montan acoplándolas sobre las palas de acabado y teniendo en cuenta que el giro es en el sentido de las agujas del reloj. Para montar las palas de preparación es necesario que la fratasadora tenga colocadas las de acabado.

Para la realización del trabajo, se procederá de la siguiente forma:

Para maquinas con motor de gasolina, una vez arrancado el motor, el operario empuñará el manillar presionando la maneta de seguridad. A continuación y sin soltar dicha maneta, ira acelerando el motor lentamente actuando sobre la palanca del gas. Cuando la aceleración alcance un punto determinado, las palas comenzaran a girar iniciándose el trabajo previsto.

En general, la aceleración adecuada será con las revoluciones del motor al máximo, lo que permitirá que el embrague trabaje en óptimas condiciones. Al mismo tiempo que la fratasadora se desplaza, el operario deberá actuar sobre el mecanismo de regulación hasta lograr la inclinación de las palas apropiada en cada momento.

ATENCIÓN: La maneta de parada es un componente de seguridad básico que actúa deteniendo automáticamente el motor cuando queda suelta por un descuido o perdida de control del operario. Como consecuencia, deberá tener en cuenta que una vez desenclavada, y en condiciones normales de trabajo, tendrá que mantenerse presionada sobre el manillar.

5.4 RECOMENDACIONES DE SEGURIDAD

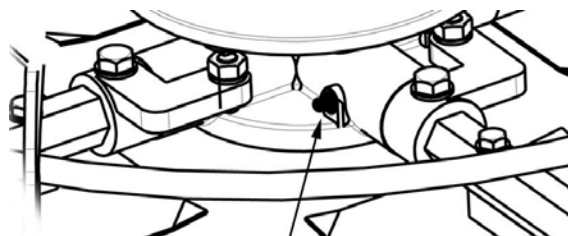
- Cuando se trabaje por primera vez con la fratasadora de firmes, el operario deberá extremar al máximo las precauciones hasta que adquiera cierta destreza y conozca claramente las reacciones de la maquina.
- Antes de poner en marcha la máquina lea atentamente las instrucciones y observe el cumplimiento de las normas de seguridad
- En las versiones con motor de gasolina, asegúrese antes de arrancar que la palanca del gas se encuentra al principio de su recorrido para evitar así aceleraciones iniciales violentas que podrían originar daños materiales o lesiones al operador.
- Asegúrese que la maquina a utilizar esta en perfecto estado técnico y totalmente operativa.
- No ponga en marcha la maquina si no tiene montadas todas las protecciones y resguardos con que ha sido diseñada.
- Se aconseja el uso de gafas de protección, botas de seguridad, guantes y protección auditiva. Utilizar siempre material homologado.
- Observe que la superficie a fratar esté libre de obstáculos y no contenga elementos salientes como barras de acero u otro tipo de material
- Utilice siempre el equipo de protección individual (EPI) de acuerdo al trabajo que esta realizando
- Prohibir el acceso de personas ajenas al área de trabajo de la maquina.
- La ropa de trabajo no debe incluir prendas sueltas que puedan ser atrapadas por las partes móviles de la maquina.
- Cuando tenga que desplazar la maquina, hágalo siempre con el motor parado.
- Para usar maquinas con motor de gasolina, los lugares de trabajo deberán estar siempre bien ventilados ya que los gases de combustión desprendidos por el escape son tóxicos.
- Cuide especialmente de no tocar el escape del motor con la maquina en funcionamiento ya que este alcanza altas temperaturas que pueden mantenerse durante algunos minutos después de la parada.
- Tenga en cuenta también las recomendaciones de seguridad establecidas por el fabricante del motor en su libro de instrucciones. (motor de gasolina).

SIMA, S.A. no se responsabiliza de las consecuencias que puedan acarrear usos inadecuados de las Fratasadoras de firmes modelos HALCÓN.

6. MANTENIMIENTO.

Las operaciones de mantenimiento deben ser realizadas preferentemente por personas que conozcan la maquina y su funcionamiento. Las más básicas se resumen a continuación así como algunas recomendaciones para su ejecución:

- Cualquier manipulación en la maquina debe hacerse con el motor parado y, en su caso máquinas con motor eléctrico, el cable de alimentación tiene que estar desconectado.
- Tener siempre en cuenta las recomendaciones de seguridad mencionadas en este manual así como las que aparezcan en el del motor.
- Engrasar periódicamente los brazos de las palas a través de los cuatro puntos de engrase situados en el plato estrella.



- No utilizar agua a presión para limpiar circuitos y elementos eléctricos.
- Si la maquina no esta cubierta, cúbrala con tela impermeable.
- Controlar el nivel de aceite del reductor mediante el visor.

Atención: la falta parcial o total de aceite en los reductores es causa de desgaste prematuro de las piezas que lo componen. El aceite para utilizar en el reductor debe cumplir con las siguientes características: Designación ISO-VG 320 Y CLP-320 según DIN 51502. Si fuese necesario reponer aceite, retire el tapón de llenado situado en el lateral izquierdo del reductor y rellene hasta completar el nivel con aceite recomendado de buena calidad y específico para reductores con elementos de bronce como, por ejemplo, los que se citan a continuación:

| <u>FABRICANTE</u> | <u>REFERENCIA</u> |
|---------------------|-------------------|
| FUCHS RENOLIN ----- | MP 320 |
| CASTROL----- | ALFHA SP 320 |
| BP----- | GRXP 320 |
| MOBIL----- | MOBILGEAR 632 |
| SHELL----- | OMALA-320 |
| REPSOL----- | SUPERTAURO 320 |

- **Para motores de gasolina**, controlar el nivel de aceite del motor colocando la maquina en un plano horizontal. Los motores que montan las fratasadoras HALCÓN, llevan alarma por bajo nivel de aceite, de manera que cuando el nivel queda por debajo del mínimo se para el motor y no arranca hasta que no se haya añadido aceite suficiente. Usar aceite del tipo **SAE 15W-40**

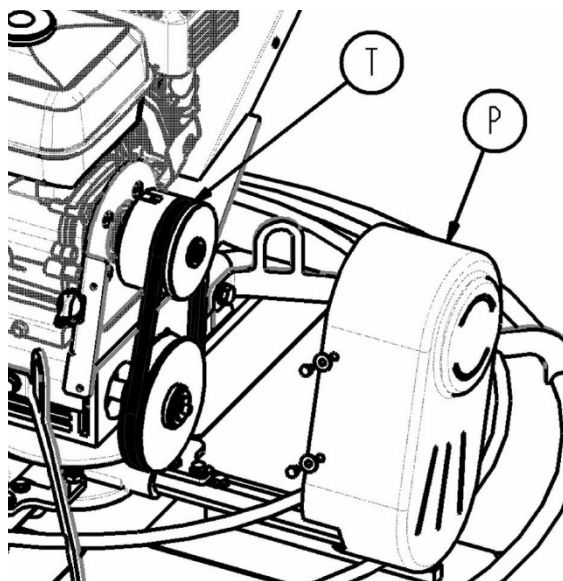
Las operaciones de mantenimiento necesarias en el motor están descritas en su propio libro de instrucciones, así como la periodicidad con que hay que realizarlas. **Es necesario cumplir con todas las operaciones de mantenimiento especificadas en los libros de instrucciones del motor.**

- Limpiar la maquina con la frecuencia que sea necesario, ya que el proceso normal de trabajo hace que se acumulen sobre los mismos restos de polvo y hormigón. Si se utiliza agua a presión cuidar de no dirigirla hacia el motor.
- No olvide retirar de la maquina los útiles y herramientas utilizados en cada operación de mantenimiento.
- Sustituir a la mayor brevedad cualquier cable eléctrico que presente cortes roturas o cualquier deterioro.
- Si se observan anomalías o mal funcionamiento hagan revisar la maquina por un técnico especializado lo mas pronto posible

Queda prohibido cualquier tipo de modificación en alguna de las piezas o elementos de la maquina que el usuario haga de forma independiente. SIMA, S.A. no será en ningún caso responsable de las consecuencias que se pueden derivar del incumplimiento de estas recomendaciones.

6.1 SUSTITUCION DE LA CORREA DE TRANSMISION

La correa de transmisión **T**, es un elemento que se desgasta y deteriora con el uso normal de la maquina y es necesario sustituirla periódicamente. Para ello se retirara el resguardo de las poleas **P**, aflojando sus tornillos y se procederá a su cambio. Esta operación no ofrece dificultad ya que con el motor parado la correa se encuentra destensada.

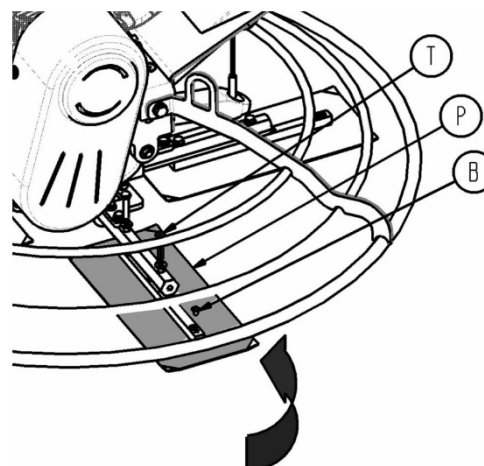


6.2 SUSTITUCION DE LAS PALAS

Las palas de las fratasadoras son fabricadas de material especial antidesgaste que soporta el continuo rozamiento con el hormigón, pero dado que éste es un material fuertemente abrasivo, es inevitable que con el uso normal sufran un desgaste y sea necesario sustituirlas cada cierto tiempo.

Con el objeto de alargar al máximo su duración están diseñadas de tal forma que permiten una nueva colocación girándolas 180° en el plano horizontal, con lo que se da opción a desgastar los dos bordes de la pala.

Para darles la vuelta o sustituirlas, se procederá aflojando los tornillos **T** que las fijan perfectamente a los brazos hexagonales de la maquina y a realizar el cambio correspondiente volviendo a apretar suficientemente los tornillos de fijación. En el caso de que sea necesario sustituir también los tornillos, se recomienda usar DIN 931 M8x40 de calidad 8.8



Cuando se trate de girar las palas **P** para aprovechar el segundo borde, será necesario retirar el tapón de plástico **B** que incorporan los brazos pala para proteger el taladro roscado de los restos de hormigón que se acumulan en la maquina.

7. SOLUCIÓN A LAS ANOMALIAS MÁS FRECUENTES

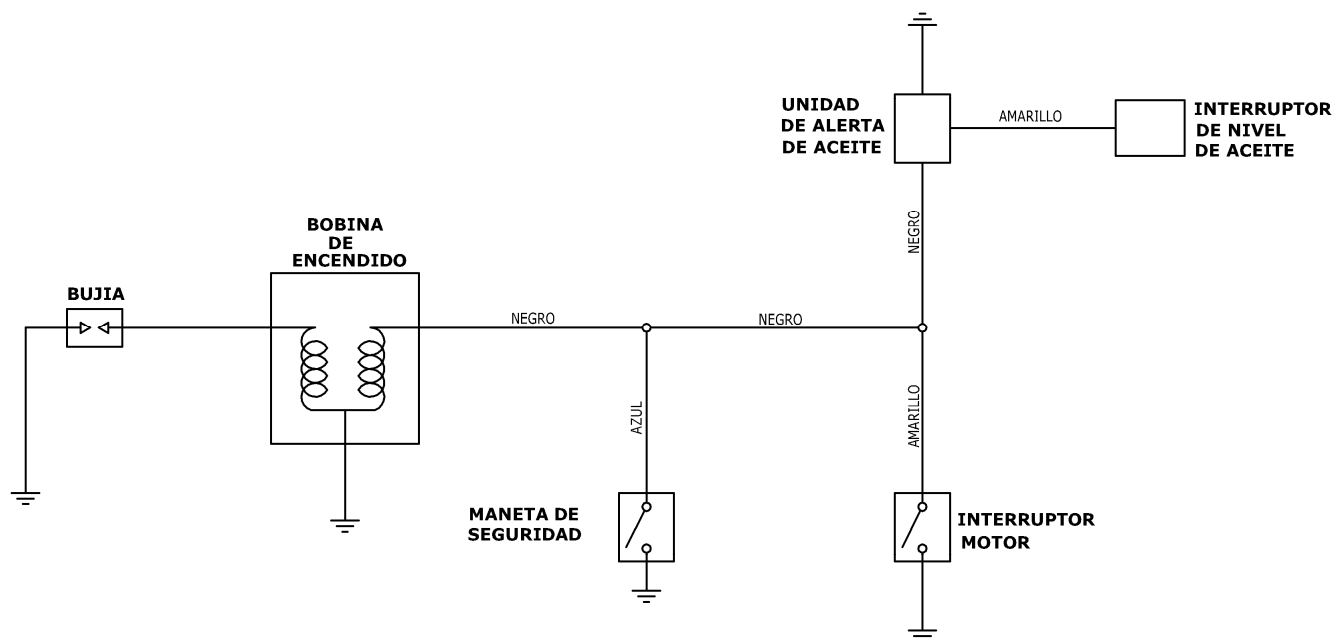
| ANOMALIA | POSIBLE CAUSA | SOLUCION |
|---|---|---|
| Motor de gasolina no arranca | Alarma bajo nivel de aceite esta activada | Añadir aceite hasta completar nivel |
| | Válvula de combustible cerrada | Abrir válvula de combustible |
| | Interruptor del motor en posición OFF | Colocar interruptor en posición ON |
| | Maneta de seguridad abierta | Presionar y enclavar. |
| Motor eléctrico no arranca | Falta de alimentación eléctrica | Revisar el suministro al cuadro de obra. Comprobar la posición del diferencial y magnetotérmico en el cuadro de obra. Revisar el buen estado del cable de extensión y su encaje correcto en los dos extremos. |
| | Interruptor averiado | Sustituirlo |
| Motor de gasolina no acelera | Cable del gas empotrado o suelto | Revisar palanca y cable acelerador |
| | Problemas en el motor | Revisar por servicio Técnico |
| Las palas no giran con el motor acelerado | Embrague empotrado o deteriorado | Revisar embrague y sustituir si procede |
| | Correa deteriorada | Sustituir |
| | Reductor empotrado o deteriorado | Sustituir los elementos estropeados |
| Durante el trabajo normal la maquina da saltos sobre el suelo | Hormigón seco en la base del plato estrella | Limpiar plato estrella |
| | Palas gastadas irregularmente | Cambiar palas |
| | Plato estrella flojo | Apretarlo suficientemente |
| | Brazos doblados | Sustituir |

8. CARACTERÍSTICAS TÉCNICAS

| DATOS | HALCÓN-95 G 5,5 HP |
|----------------------------------|--------------------|
| MOTOR | HONDA GX160 |
| COMBUSTIBLE | Gasolina |
| ARRANQUE | Manual retráctil |
| POTENCIA MAXIMA | 5,5HP/4KW |
| R.P.M. MAXIMAS DEL MOTOR | 3600 |
| R.P.M. MÁXIMAS DE PALAS | 130 |
| REGULACIÓN ANGULO PALAS | Mecánico |
| Ø ARO EXTERIOR mm | 1040 |
| Ø CIRCULO DESCRITO POR PALAS mm. | 920 |
| DIMENSIONES L x A x H mm | 1850X1000X1030 |
| PESO Kg. | 81,2 Kg |

9. ESQUEMAS ELECTRICOS

HALCON-95 G5,5 HONDA



10. GARANTIA.

SIMA, S.A. fabricante de maquinaria para la construcción, dispone de una red de servicios técnicos Red SERVÍ-SIMA. Las reparaciones efectuadas en garantía por nuestra Red SERVÍ-SIMA, están sometidas a unas condiciones con objeto de garantizar el servicio y calidad de las mismas.

SIMA, S.A. garantiza todos sus fabricados contra cualquier defecto de fabricación, quedando amparados por las condiciones especificadas en el documento adjunto CONDICIONES DE GARANTIA.

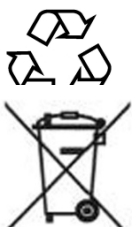
Las condiciones de garantía cesaran en caso de incumplimiento de las condiciones de pago establecidas.

SIMA S.A. se reserva el derecho de modificar sus productos sin previo aviso

11. REPUESTOS

Los repuestos disponibles para las maquinas, fabricadas por SIMA, S.A. están identificados en los planos de repuestos de la máquina que se adjuntan con el presente manual. Para solicitar cualquiera de ellos, deberá ponerse en contacto con el departamento de post-venta de SIMA S.A. y especificar claramente el **número** con el que esta señalado, así como el **modelo, numero de fabricación y año de fabricación** que aparece en la placa de características de la máquina a la cual va destinado.

12. PROTECCIÓN DE MEDIO AMBIENTE.



Se deberán recuperar las materias primas en lugar de desechar los restos. Los aparatos, accesorios, fluidos y embalajes deberán ser enviados a sitios indicados para su reutilización ecológica.

R.A.E.E. Los residuos de aparatos eléctricos y electrónicos deberán ser depositados en lugares indicados para su recogida selectiva.

13. DECLARACION SOBRE RUIDOS.

Nivel de potencia acústica emitido por la maquina ponderado.

HALCÓN-95-G5,5H LWA (dBa) 114

14. DECLARACION SOBRE VIBRACIONES MECANICAS.

El nivel de exposición a la vibración transmitida al sistema mano-brazo es:

| MODELO | PARA MANO IZQUIERDA m/ s ² | PARA MANO DERECHA m/ s ² |
|-----------------|---------------------------------------|-------------------------------------|
| HALCÓN-95-G5,5H | 16,71218824259 | 19,14867082807 |

INDEX

| | |
|---|-----------|
| E-1 | 1 |
| 1. GENERAL INFORMATION | 3 |
| 2. GENERAL DESCRIPTION OF THE MACHINE | 3 |
| 2.1 PICTOGRAMS | 3 |
| 3. TRANSPORT | 4 |
| 4. ASSEMBLING INSTRUCTIONS | 4 |
| 4.1 MOUNTING HANDLEBAR..... | 4 |
| 4.2 MACHINES WITH PETROL ENGINE..... | 5 |
| 5. INSTRUCTIONS FOR SETTING AND USE | 6 |
| 5.1 START-UP. STARTING AND STOPPING | 6 |
| 5.2 REGULATION OF THE BLADES | 7 |
| 5.3 TROWELING PERFORMANCE..... | 7 |
| 5.4 SAFETY RECOMMENDATIONS | 8 |
| 6. MAINTENANCE | 8 |
| 6.1 REPLACING THE BELT | 9 |
| 6.2 BLADE REPLACEMENT | 10 |
| 7. SOLUTIONS TO MOST FREQUENT ANOMALIES | 10 |
| 8. TECHNICAL CHARACTERISTICS | 11 |
| 9. ELECTRICAL SCHEMES | 11 |
| 10. WARRANTY | 12 |
| 11. SPARE PARTS | 12 |
| 12. ENVIRONMENT PROTECTION | 12 |
| 13. DECLARATIONS ON MECHANIAL VIBRATIONS | 12 |

1. GENERAL INFORMATION

WARNING: Please read and understand perfectly the present instruction before using the machine.

SIMA S.A. thanks you for your trust in our products and for purchasing the HALCON POWER TROWEL model

This manual provides you with the necessary instructions to start, use, maintain and in your case, repair of the present machine. All aspects as far as the safety and health of the users is concerned have been stated. Respecting all instructions and recommendations assures safety and low maintenance. As such, reading this manual carefully is compulsory for any person responsible for the use, maintenance or repair of this machine.

As such, reading this manual carefully is compulsory for any person responsible for the use, maintenance or repair of this machine.

It is recommended to have always this manual in an easily accessible place where the machine is being used.

2. GENERAL DESCRIPTION OF THE MACHINE

- The POWER TROWELS are used to finish concrete surfaces for both small and large surfaces.
- Models HALCON is designed and constructed to smooth and finish horizontal surfaces of concrete through the rotary motion of four-bladed rectangular no-wear steel. The motion is transmitted through a gearbox driven by a gasoline engine or electric, according to versions, and progress over the area to try is manually controlled by a single operator.
- Models HALCON have a wheel-driven mechanism, which regulates the inclination of the blades at all times to suit the characteristics of the surface being treated, the wheel is located on the handlebar height driving machine and the scope of the operator thereby facilitating the control of the inclination of the blades.
- Models HALCON be fitted with two types of blades in relation to the area to work, finishing blades when you need a blade finish and floats for the preparation or initial surface preparation work, these latest are mounted over the finishing blades.
- Transmission to generate the motion of the rotor is made by flexible belt and a clutch, the transmission is protected by a guard that prevents access to moving parts.
- They have a Standard Security System with automatic shutdown, integrated on the handlebar.

Floating discs. HALCON Power Trowel is designed to mount floating discs in the initial surface preparation work, this is mounted on the finishing blades without difficulty.

Any other use given to this machine is considered inappropriate and may be dangerous, so is expressly prohibited.

2.1 PICTOGRAMS

Pictograms included in the machine entail the following:



**READ INSTRUCTIONS
MANUAL**



**USE HELMET AND EYE AND
AUDITIVE PROTECTION**



USE SAFETY GLOVES



USE SAFETY BOOTS

3. TRANSPORT

The machine is packed in the factory on a pallet, easy to lift with forklifts or hand pallet trucks. Due to its dimensions and weight (See the technical features table in this manual), it is possible to transport it in light vehicles.

When it is needed to transport the machine for too long distances by vehicles, cranes or other means of elevation, the latter should be safe.

By lifting the machine with cranes or hoists, normalised slings must be used. These are chosen en fonction of the required work load limit, the way of use and the nature of the load. The choice is correct if special norms of use are respected.

ATTENTION: To avoid any possible danger, stay away from elevated loads and be careful with their possible displacement during transport, whether during lifting or mooring. Therefore, it is essential to choose the correct slings and remain particularly vigilant in sensitive operations (elevation, coupling, mooring or discharging).

IMPORTANT: During transportation of the machine is never to be reversed nor support on either side, must be supported by its base.

4. ASSEMBLING INSTRUCTIONS

When you open the package you will find the body of the machine with the handle removed, an instruction manual and warranty. Petrol engine versions will also include an instruction manual of the engine itself.

HALCON models are of use in all cases with a set of finished blades, engine oil and without fuel.

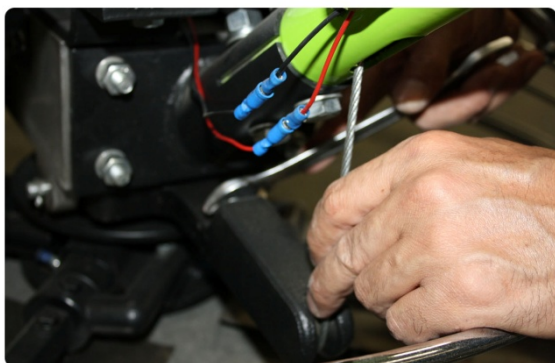
4.1 MOUNTING HANDLEBAR

Due packaging volume, the HALCON models leave the factory with the handle removed. The handlebar can be fold and once assembled, can be stored easily. Adjustable height adapting to the preferences of each user. To mount the handlebars and let the machine operating, proceed as follows:

1 Setting the handlebar to the body of the machine.



2 Setting blade control blades.



3 Throttle wire assembly.

The wire must be tightened so that the throttle on the handlebar to be effective throughout their journey. Check that the nut friction throttle lever in the engine V, Fig 6 is not pressed to ensure the free path of the throttle wire.



4 Connecting the stop electric wire.



4.2 MACHINES WITH PETROL ENGINE.

HALCON models are supplied with engine oil and without fuel.

Must be read the manual of the engine itself.

Avoid fuel linking on the machine filling the tank due can be dangerous or affects some element of it. Before starting the engine check the oil level in the crankcase by placing the machine on a flat surface and the engine stopped, if necessary, fill to complete the level with the type of oil recommended by the engine manufacturer.

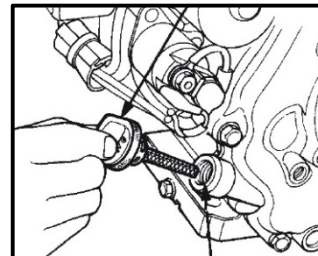
5. INSTRUCTIONS FOR SETTING AND USE.

ATTENTION: Must follow all safety recommendations outlined and comply with regulations for the prevention of occupational hazards of each place.

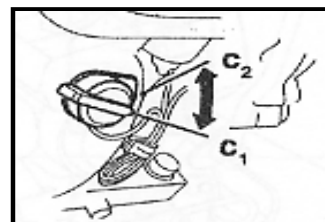
It must also be read specific instructions petrol engine (Instruction book's own engine).

5.1 START-UP. STARTING AND STOPPING

- Check engine oil level. If it is below the minimum will not start.

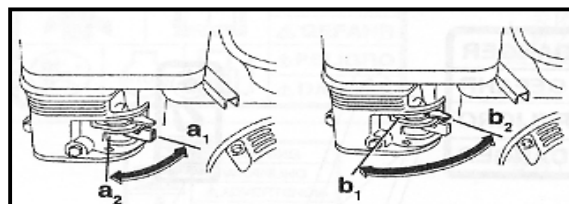


- Turn the engine switch to the ON position.



- Open the fuel valve engine.

- Close the throttle. (Not necessary if the engine is hot or the temperature is high).



- Place the handlebar lever gas the beginning of his journey, during slight acceleration.



- With one hand safety lock lever pressing it against the handlebar tube. With the other hand start the engine.



- Place the handlebar lever gas the beginning of his journey, during slight acceleration.
- Start the engine pulling the recoil starter handle.

TOP THE MACHINE

To stop the engine, release the safety lever. When you release the lever, the engine will stop. Turn the engine switch to OFF and close the fuel valve.

For details on operations in the engine, see instruction book's own engine.

HALCON models, **NOT TO BE USED IN THE RAIN. ALWAYS WORK WITH GOOD LIGHT CONDITIONS.**

5.2 REGULATION OF THE BLADES

HALCON Power trowel has a mechanism that regulates the inclination of the blades at all times to suit the characteristics of the surface being treated. This mechanism is at the wheel on the end of the handlebars and rotating it in either direction is obtained by varying inclination of the blades.



5.3 TROWELING PERFORMANCE.

We recommend the use of different blades as they are to carry out preparatory (floating) or finishing the surface to be treated.

SIMA SA manufactures different types of blades, preparatory (floating) and finishing. Floating blades are mounted paddles coupled on the finishing blades and taking into account the spin is in the sense of clockwise. To mount preparation (floating) blades is necessary for the Trowel has placed the finishing.

For gasoline-powered machines, once started the engine, the operator grasp the handle by pressing the safety lever until it is unlocked. Then, without releasing the lever, slowly accelerating the motor acting on the gas lever. When the acceleration reaches a certain point, the blades begin to rotate commencing the planned work.

In general, the acceleration is adequate with the maximum engine speed, allowing the clutch to work in optimal conditions. While moving the Trowel, the operator must act on the regulatory mechanism **V, Figure 12** to achieve the proper angle of the blades at all times.

ATTENTION: The stop lever is a main security component that works by stopping the engine automatically when it is released by a neglect or loss of control of the operator. As a result, you should be aware that once unlocked, and in normal working conditions, have to stay down on the handlebars.

5.4 SAFETY RECOMMENDATIONS

- For the first time use. The operator must extreme caution to the maximum until you gain some skill and know clearly the reactions of the machine.
- Before starting up the machine please read the instructions and make sure safety norms are respected. Learn how to stop the machine in a fast and safe way.
- Make sure to use this machine in perfect technical condition and fully operational.
- Do not operate the machine if you have not assembled all the protections and safeguards that have been designed.
- It is recommended to use safety glasses, safety boots, gloves etc. Please always use approved materials.
- Always use Individual Protection Equipment (IPE) in accordance with the type of work you are effectuating.
- Prohibit strangers to access the place of work of the machine.
- Work clothes are not supposed to have loose articles that can cling into movable parts of the machine.
- When moving the machine, always do so with the engine stopped.
- To use gasoline-powered machines, the workplace should always be well ventilated because the combustion gases emitted by the exhaust are toxic.
- Take care not to touch especially engine exhaust with the machine in operation as it reaches high temperatures can be maintained for several minutes after shutdown.
- Note also the safety recommendations by the engine manufacturer in his book of instructions. (Petrol engine).

SIMA, S.A. is not responsible for the consequences possibly generated but the inadequate use of the HALCON power trowel model.

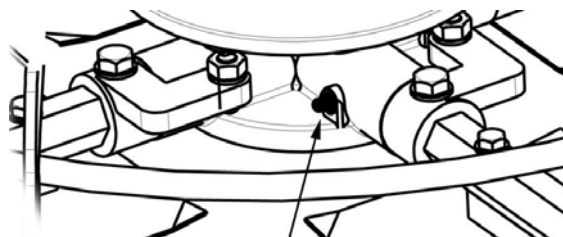
6. MAINTENANCE

Maintenance operations should be performed by people who know the machine and its functioning. The most basic are summarized below and some recommendations for implementation:

Any machine handling should be done with the engine stopped and, if electrically powered machines, the power cord must be disconnected.

- Always consider the safety recommendations mentioned in this manual as well as appearing on the engine.

- Grease periodically arms of the blades through the four lubrication points located in the signature dish.



- Do not use pressurized water to clean circuits and electrical components.
- If the machine is not covered, cover it with waterproof material.
- Check the gearbox oil level through the viewfinder.

ATTENTION: the partial or total lack of oil in the gearboxes causes premature wear of its component parts. The oil to use in the gearbox must meet the following characteristics: **Designation ISO VG 320 and CLP-320 according to DIN 51502.** If necessary replace oil, remove the filler cap located on the left side of the gearbox and fill to complete the recommended oil level with good quality and specific for treat bronze elements, for example, those listed below:

FABRICANTE

REFERENCIA

FUCHS RENOLIN -----MP 320

CASTROL-----ALFHA SP 320

BP-----GRXP 320

MOBIL-----MOBILGEAR 632

SHELL-----OMALA-320

REPSOL-----SUPERTAURO 320

- For gasoline engines, control the level of engine oil by placing the machine in a horizontal surface. Engines mounted on the HALCON Power Trowel, are alarmed by low oil level, so that when the level falls below the minimum the engine will stop and does not start until you have added enough oil. Use oil SAE 15W-40

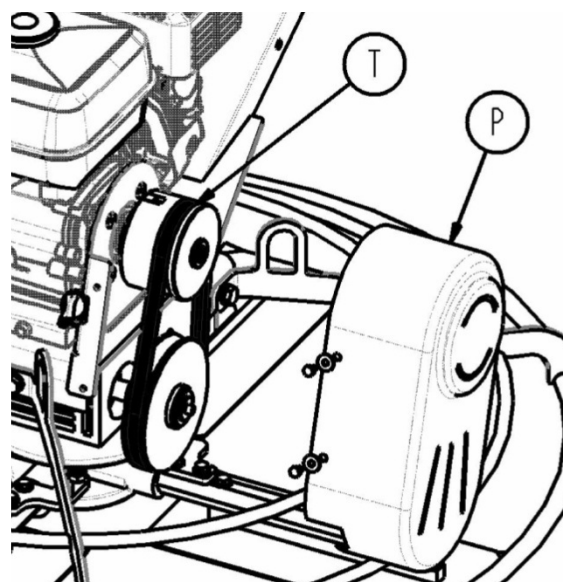
Necessary maintenance operations on the engine are described in its own book of instructions, and the frequency with which to perform them. **It is necessary to comply with all maintenance operations specified in the instruction books of the engine.**

- Clean the machine as often as necessary, as the normal working process leads to an accumulation of dust and concrete. If water pressure is used careful not to direct it to the engine.
- Be sure to remove the machine tools and devices used in each maintenance operation.
- Replace as soon as any electrical wire breaks or it shows any kind of cuts.
- If anomaly is found, checking the malfunctioning machine must be done by a qualified technician as soon as possible.

It is prohibited to independently make any change in some parts, components or characteristics of the machine. SIMA, S. A. shall in no case be responsible for the consequences that may derive from a breach of these recommendations.

6.1 REPLACING THE BELT

The transmission belt **T** is an item that wears out and deteriorates with the normal use of the machine and it must be replaced periodically. So we will withdraw the guard of the pulleys **P** loosening its screws and make those changes. This operation is not difficult because the engine is stopped and the belt tension is loosening.

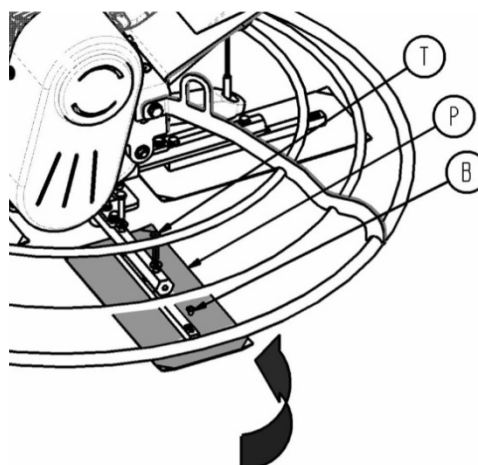


6.2 BLADE REPLACEMENT

HALCON Power Trowel blades **P** are made of special material that supports the continuous wear friction with the concrete, but since this is a highly abrasive material, it will inevitably wear in normal use and it will necessary replace them every so often.

In order to extend the maximum duration, blades are designed to turn 180 degrees in the horizontal plane, which is given the option to wear the two edges of the blade.

To get around them or replace them, shall be loosening the screws **T** that fix the blades to the hexagonal arms of the machine and make the corresponding change back to tighten the screws again. In case it is also necessary to replace the screws, we recommend using DIN 931 M8x40 of 8.8 qualities.



7. SOLUTIONS TO MOST FREQUENT ANOMALIES

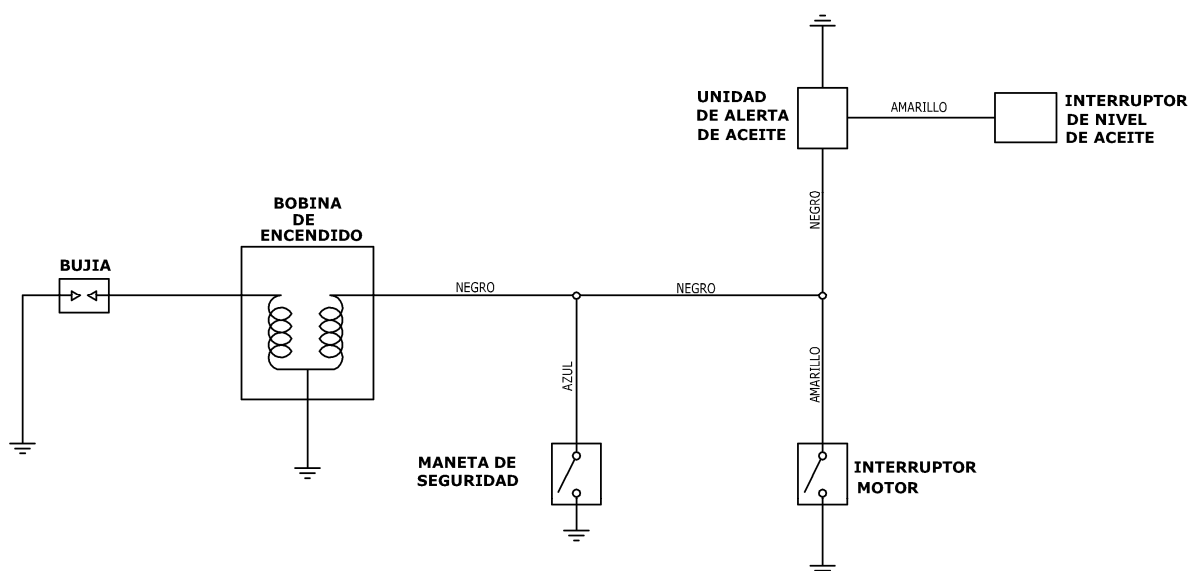
| ANOMALY | CAUSE | SOLUTION |
|--------------------------------------|--|--|
| Petrol engine does not start. | Low oil level alert is on. | Add oil |
| | Fuel clock closed | Open fuel clock |
| | Motor switch in OFF position | Turn to ON position |
| | Safety handle open | Press and nail |
| Electrical motor does not start | Loss of electrical supply | Check the general electrical outlet. Revise the correct position of the differential and thermal. Verify perfect state of extension cable and correct fit on both extremities. |
| | Damaged switch | Replace |
| Gasoline engine does not accelerate | Petrol cable interlocked or loose | Revise lever and cable accelerator |
| | Engine problems | Revise by technician |
| Blades do not turn with the motor | Interlocked or damaged clutch. | Revise and replace if necessary |
| | Damaged belt | Replace |
| | Reducer interlocked or damaged | Replace damaged elements. |
| Machine bumps on the working surface | Dry concrete rests in the central plate. | Clean |
| | Blades irregular worn | Change |
| | Loose central plate | Tighten sufficiently |
| | Bended arms | Replace. |

8. TECHNICAL CHARACTERISTICS

| DATOS | HALCÓN-95 G 5,5 HP |
|----------------------------------|--------------------|
| ENGINE | HONDA GX160 |
| FUEL TYPE | Gasolina |
| START UP | Manual retráctil |
| MAXIMUM POWER | 5,5HP/4KW |
| ENGINE MAXIMUN RPM | 3600 |
| BLADE MAXIMUN RPM | 130 |
| REGULACIÓN ANGULO PALAS | Mecánico |
| Ø EXT RING MM | 1040 |
| Ø DIAMETER DESCRIBED BY BLADESMM | 920 |
| DIMENSION L x h x P MM | 1850X1000X1030 |
| WIGHT Kg. | 81,2 Kg |

9. ELECTRICAL SCHEMES

HALCON-95 G5,5 HONDA



10. WARRANTY

SIMA, S.A. the manufacturer of light machinery for construction possesses a net of technical services "SERVI-SIMA".

Repairs under warranty made by SERVÍ-SIMA are subject to some strict condition to guaranty a high quality and service.

SIMA S. A. guarantees all its products against any manufacturing defect; to take into account the conditions stated in the attached document "WARRANTY CONDITIONS". The latter would cease in case of failure to comply with the established payment terms. SIMA S.A. reserves its right to bring modifications and changes to its products without prior notice.

11. SPARE PARTS

The spare parts for HALCON Power Trowel model, manufactured by SIMA, S.A. are to be found in the spare parts plan, attached to this manual.

To order any spare part, please contact our alter-sales service clearly indicating the serial number of the machine, **model, manufacturing number and year of manufacturing that show on the characteristics plate.**

12. ENVIRONMENT PROTECTION



Raw materials have to be collected instead of throwing away residuals. Instruments, accessories, fluids and packages have to be sent into specific places for ecological reutilisation.



R.A.E.E. Residuals arising of electrical and electronic instruments have to be stored into specific places for selective collection.

DECLARATIONS on noises

The acoustic level emitted by the MACHINE:

HALCÓN-95-G5, 5H LWA (dBa) 114

13. DECLARATIONS ON MECHANIAL VIBRATIONS

The level of vibrations transmitted to the hand-arm:

| MODEL | LEFT HAND m/ s ² | RIGHT HAND m/ s ² |
|-----------------|-----------------------------|------------------------------|
| HALCÓN-95-G5,5H | 16,71218824259 | 19,14867082807 |

INDEX

| | |
|--|-------------------------------|
| DECLARATION "CE" DE CONFORMITÉ..... | ¡ERROR! MARCADOR NO DEFINIDO. |
| 1. INFORMATION GÉNÉRALE..... | 3 |
| 2. DESCRIPTION GENERALE DE LA MACHINE | 3 |
| 2.1 PICTOGRAMMES | 3 |
| 3. TRANSPORT | 4 |
| 4. INSTRUCTIONS DE MONTAGE | 4 |
| 4.1 MONTAGE DU BRANCARD..... | 4 |
| 4.2 MACHINES AVEC MOTEUR À ESSENCE..... | 5 |
| 5. INSTRUCTIONS DE MISE EN MARCHÉ ET UTILISATION..... | 6 |
| 5.1 MISE EN MARCHÉ. DÉMARRAGE ET ARRÊT | 6 |
| 5.2 RÉGLAGE DU BRANCARD..... | ¡ERROR! MARCADOR NO DEFINIDO. |
| 5.3 RÉGLAGE D ES PALES..... | 7 |
| 5.4 REALISATION DU TALOCHAGE..... | 7 |
| 5.5 RECOMMANDATIONS DE SÉCURITÉ..... | 8 |
| 6. ENTRETIEN..... | 8 |
| 6.1 CHANGEMENT DE LA COURROIE DE TRANSMISSION..... | 9 |
| 6.2 CHANGEMENT DES PALES..... | 10 |
| 7. SOLUTIONS AUX ANOMALIES LES PLUS FRÉQUENTES..... | 10 |
| 8. CARACTÉRISTIQUES TECHNIQUES | 11 |
| 9. SCHÉMA ÉLECTRIQUE | 11 |
| 10. GARANTIE. | 12 |
| 11. PIÈCES DE RECHANGE. | 12 |
| 12. PROTECTION DE L'ENVIRONNEMENT..... | 12 |
| 13. CONTAMINATION ACOUSTIQUE. | 12 |
| 14. VIBRATIONS. | 12 |
| CERTIFICAT DE GARANTIE | ¡ERROR! MARCADOR NO DEFINIDO. |

1. INFORMATION GÉNÉRALE.

Attention : lisez et comprenez parfaitement toutes les instructions données avant de commencer à manipuler la machine.

SIMA S.A. vous remercie de la confiance accordée à notre production en achetant une talocheuse modèle HALCON.

Ce manuel vous offre les informations nécessaires pour la mise en marche, utilisation et, si nécessaire, réparation. Nous y signalons aussi les aspects pouvant affecter la sécurité et la santé des utilisateurs au moment de réaliser n'importe laquelle de ces tâches. En suivant toutes les instructions et en opérant comme indiqué dans ce manuel, vous obtiendrez un service sûr et un entretien simple.

La lecture de ce manuel est donc obligatoire à toute personne chargée d'utiliser la machine, de l'entretenir ou de la réparer.

Nous vous recommandons d'avoir toujours le manuel à portée de main sur le lieu de travail.

2. DESCRIPTION GÉNÉRALE DE LA MACHINE

- Les talocheuses modèles HALCON 95 sont utilisées pour la finition de petites et de grandes surfaces en béton.
- Les modèles HALCON 95 sont conçues et fabriquées pour le lissage et le polissage de surfaces horizontales en béton grâce au mouvement rotatoire de quatre pales rectangulaires en acier anti-usure. Le mouvement se transmet à travers un réducteur actionné par un moteur essence ou électrique selon les versions, et le déplacement sur la surface à traiter s'effectue manuellement par un seul opérateur.
- Les modèles HALCON 95 disposent d'un mécanisme actionné par volant qui règle l'inclinaison des pales pour s'adapter à tout moment aux caractéristiques de la surface à traiter. Ce volant est situé à la hauteur du brancard et à la portée de l'utilisateur, facilitant ainsi le contrôle de l'inclinaison des pales.
- Les modèles HALCON 95 peuvent être montés avec trois types d'accessoires différents en fonction de la surface à travailler. **Pales de préparation ou taloche** pour la préparation initiale de la surface. **Plateau taloche** également pour la préparation initiale et **Pales de finition** pour un bon "fini" de la surface.
- La transmission pour générer le mouvement au rotor se fait par embrayage et courroie flexible. Cette transmission est munie d'une protection qui empêche l'accès aux éléments en mouvement.
- Brancard réglable en hauteur pour une bonne adaptation à l'opérateur.
- La machine est dotée de quatre étriers ou crochets de suspension situés dans l'arc protecteur de suspension, pour son transport ou élévation par grue ou système de poulies.
- Disposent d'un système de sécurité normalisé d'arrêt automatique incorporé au brancard.

Tout autre usage donné à la machine est formellement interdit, étant considéré inadéquat et pouvant s'avérer dangereux.

2.1 PICTOGRAMMES

Les pictogrammes de la machine ont la signification suivante :



**LIRE LE MANUEL
DANS
LES INSTRUCTIONS**



**PORT OBLIGATOIRE DU CASQUE, DES
LUNETTES DE SÉCURITÉ ET DES PROTECTIONS
ACOUSTIQUES**



**PORT OBLIGATOIRE
DE GANTS**



**PORT OBLIGATOIRE DE
CHAUSSURES DE SÉCURITÉ**

3. TRANSPORT

Pour un transport sûr de la machine, suivre les indications suivantes :

La machine emballée en usine incorpore une palette permettant un transport facile avec chariot élévateur ou transpalette manuel. Son poids et ses dimensions (voir cadre des caractéristiques techniques dans ce manuel) rendent possible l'usage de véhicules légers.

En cas de déplacement de la machine sur une grande distance, requérant l'usage d'un véhicule, d'une grue ou autre moyen de levage, vérifiez que le moyen choisi offre toute la sécurité requise.

A déplacer la machine avec une grue ou un système de poulies vous devez utiliser des systèmes d'attache, des chaînes et/ou câbles aux normes en vigueur. Vous choisirez le matériel en fonction de la charge de travail limite requise et des pauses d'usage spécifiques sans oublier de prendre en compte tant la forme d'utilisation que la nature de la charge à élever.

Les talocheuses modèle HALCON sont pourvues d'un étrier d'élévation **E**, **Fig.2** permettant de réaliser cette opération facilement.

ATTENTION : Éloignez-vous des charges élevées en l'air et prenez soin aux possibles déplacements des dites charges pendant leur transport, lors de l'élévation ou de l'amarrage. Afin d'éviter tout risque, il est très important d'effectuer un choix précis des câbles, chaînes, systèmes de poulies etc...et tout particulièrement pour les opérations les plus délicates, telles que élévation, attachement, amarrage ou décharge

IMPORTANT: Pendant son transport, la machine ne doit jamais être mise à l'envers ou être en appuie sur un de ces côtés. Elle doit seulement reposée sur sa base.

4. INSTRUCTIONS DE MONTAGE

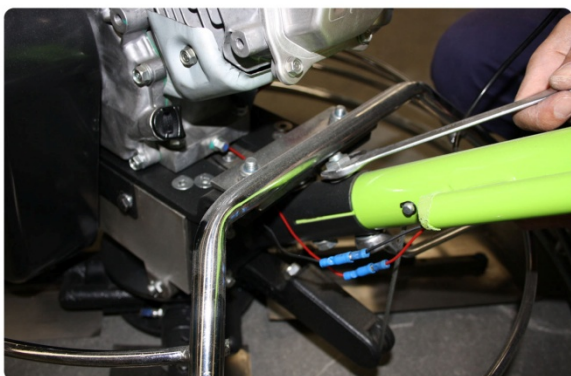
L'emballage ouvert, vous trouverez le corps de la machine avec le brancard démonté, ce livret d'instructions et la garantie. Avec les versions moteur essence, il devra également avoir le manuel spécifique au moteur.

Les talocheuses sont toujours fournies avec un jeu de pales de finition, de l'huile dans le moteur et sans combustible.

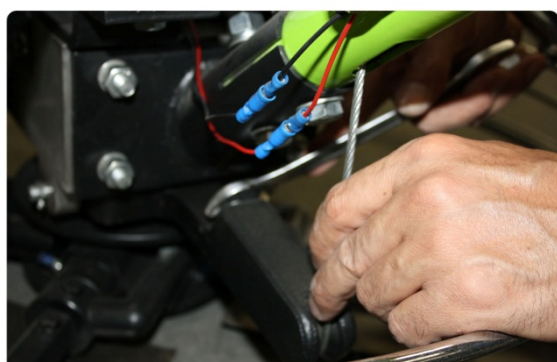
4.1 MONTAGE DU BRANCARD

Pour des raisons de logistique, les talocheuses HALCON sortent de fabrique avec le brancard démonté. Pour monter le brancard sur la machine prêt à l'emploi, procéder de la forme suivante :

1. Fixation de la poignée sur le corps de la machine.



2. Fixation du câble de commande talochage.



3. Montage du câble d'accélération.

Vérifier que l'écrou de friction de la manette de l'accélérateur dans le moteur V, Fig. 6 en soit pas serrée pour garantir la libre course du câble d'accélérateur.



4. Branchement du câble électrique d'arrêt.



4.2 MACHINES AVEC MOTEUR À ESSENCE

Les talocheuses HALCON sont fournies avec huile et sans carburant.

Respecter à tout moment les instructions du manuel propre au moteur.

Eviter les coulures d'essence sur la machine lors du remplissage du réservoir cela pouvant être dangereux ou pouvant provoquer des dommages à la machine.

Avant de démarrer le moteur vérifier le niveau d'huile dans le carter en plaçant la machine sur une surface plate et le moteur arrêté. Si nécessaire compléter le niveau avec le type d'huile recommandé par le fabricant du moteur.

5. INSTRUCTIONS DE MISE EN MARCHÉ ET UTILISATION.

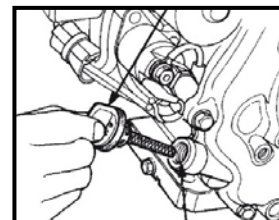
ATTENTION: Suivre toutes les recommandations de sécurité signalées et respecter les normes de prévention des risques du travail de chaque pays.

Respecter aussi les instructions spécifiques fournies dans le manuel propre au moteur.

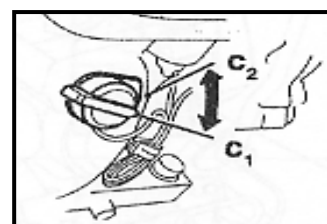
5.1 MISE EN MARCHÉ. DÉMARRAGE ET ARRÊT

Pour les versions avec motorisation essence, il faut procéder de la manière suivante:

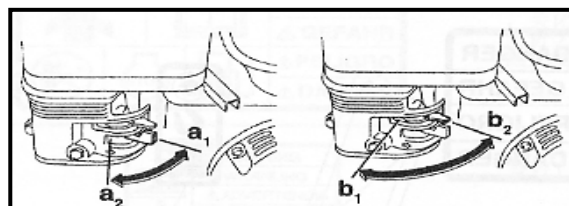
- Vérifier le niveau d'huile du moteur. Si le niveau est en dessous du minimum, le moteur ne démarrera pas.



- Placer le commutateur du moteur sur la position ON.



- Ouvrir la vanne d'essence du moteur.
- Fermer le starter. (cela n'est pas nécessaire si le moteur est chaud ou la température élevée)



- Placer la manette d'accélération du brancard sur la position de départ, légèrement accélérée.



- Enboiter manuellement la manette de sécurité du brancard en faisant pression contre le tube. Faire démarrer le moteur.



- Faire chauffer le moteur à faibles révolutions et ouvrir le starter.
- La machine est prête à commencer le travail prévu.
- Commencer le talochage.

ARRÊT DE LA MACHINE

Pour stopper le moteur, lâcher la manette de sécurité. Le moteur s'arrêtera automatiquement.

Placer le commutateur du moteur sur la position OFF et fermer la vanne d'essence.

Pour de plus amples informations concernant le moteur, consulter le manuel d'instructions du moteur.

Les talocheuses modèles HALCON ne doivent pas être utilisées sous la pluie. Travailler toujours dans de bonnes conditions d'éclairage.

5.2 RÉGLAGE DES PALES

Les talocheuses modèle HALCON 95 disposent d'un mécanisme réglant l'inclinaison des pales avec cinq positions, pour s'adapter à tous moments aux caractéristiques de la surface à traiter. Sur la **Fig. 12** on peut apprécier la machine avec les pales parallèles au sol et sur la **Fig. 13** la machine avec les pales à leur inclinaison optimale.



5.3 RÉALISATION DU TALOCHAGE

Nous recommandons d'utiliser des pales différentes selon les tâches : préparation ou finition de la surface à traiter.

SIMA, S.A. fabrique différents types de pales : celles de finition et celles de préparation. Ces dernières se montent en les accouplant aux pales de finition et en tenant compte que la rotation se fait dans le sens des aiguilles d'une montre. Pour monter les pales de préparation, il est donc nécessaire que la talocheuse ait déjà celles de finition.

Pour travailler, procéder ainsi :

Pour les machines à motorisation essence, une fois le moteur en marche, l'opérateur saisira le brancard en pressant la manette de sécurité. Ensuite et sans relâcher la manette, il accélérera le moteur lentement en utilisant la poignée d'accélération. Lorsque l'accélération est suffisante, les pales commenceront à tourner et le talochage pourra commencer.

L'accélération nécessaire pour le talochage est généralement celle correspondant au maximum des révolutions du moteur. L'embrayage travaille alors en conditions optimales. En même temps que la talocheuse se déplace, l'opérateur doit agir sur le mécanisme de régulation pour obtenir l'inclinaison des pales requise à chaque moment.

ATTENTION: La manette d'arrêt est un élément de sécurité de base qui arrête automatiquement le moteur lorsqu'elle est relâchée par inattention ou par perte de contrôle de l'utilisateur. En conséquence, une fois désenclavée et en conditions normales de travail, il faudra la maintenir pressée sur le brancard.

5.4 RECOMMANDATIONS DE SÉCURITÉ

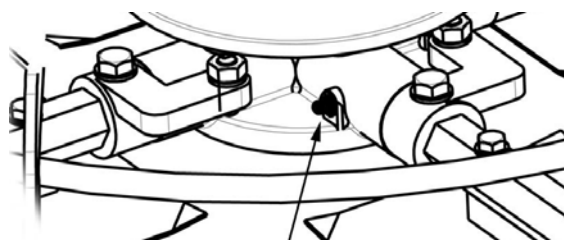
- Si l'opérateur est nouveau dans le maniement de la talocheuse de chaussées, il devra être très prudent jusqu'à ce qu'il acquiert une habileté certaine et qu'il connaisse les réactions de la machine.
- Avant la mise en marche de la machine, lire attentivement les instructions et respecter les normes de sécurité en vigueur.
- Sur les versions moteur essence, vérifier avant de démarrer le moteur que la manette des gaz se trouve au début de son trajet pour ainsi éviter de violentes accélérations pouvant provoquer des dommages matériels ou des lésions à l'opérateur.
- Vérifier que la machine à utiliser soit en parfait état technique et totalement opérationnelle.
- Mettre en marche la machine uniquement lorsque tous les carters et protections avec lesquels elle a été conçue sont montés.
- Nous conseillons le port de vêtements de travail adéquats, chaussures de sécurité, gants, protections auditives etc... Utiliser toujours du matériel homologué.
- Vérifier que la superficie à talocher soit libre de tout obstacle et qu'il n'y ait pas d'éléments émergents comme des barres d'acier ou d'autres matériaux.
- Utiliser toujours l'équipement de protection individuel (EPI) en accord avec le travail qui se fait.
- Interdire l'accès aux personnes étrangères à la zone de travail de la machine.
- Les vêtements de travail en doivent pas être amples pour éviter qu'ils se coincent dans les parties mobiles de la machine.
- Pour déplacer la machine, faites-le toujours le moteur éteint.
- A utiliser des machines avec moteur à essence, veiller à ce que le lieu de travail soit toujours bien ventilé car les gaz émis par le pot d'échappement sont toxiques.
- en pas toucher le moteur ni permettre que personne en le fasse lorsqu'il est chaud afin d'éviter des brûlures
- Tenir également en compte les recommandations de sécurité données par le fabricant du moteur dans son livre d'instructions (moteur essence).

SIMA S.A. ne pourra être tenu responsable des conséquences du mauvais usage des talocheuses de chaussées modèle Halcon.

6. ENTRETIEN.

Les opérations d'entretien doivent être réalisées de préférence par du personnel connaissant la machine et son fonctionnement. A suivre vous trouverez résumées les opérations d'entretien basique et quelques recommandations pour leur exécution :

- Les manipulations doivent s'effectuer moteur arrêté et dans le cas d'un moteur électrique, le câble d'alimentation doit être débranché.
- Tenir toujours en compte les recommandations de sécurité de ce manuel ainsi que celles mentionnées dans le livret propre au moteur.
- Graisser périodiquement les bras des pales par le biais des quatre points de graissage situés sur le plateau étoile.



- Pas d'eau sous pression pour le nettoyage des circuits et des éléments électriques.
- Si la machine n'est pas couverte, protégez-la avec une toile imperméable.
- Contrôler le niveau d'huile du réducteur par le viseur prévu à cet effet. Les manipulations doivent s'effectuer moteur arrêté et dans le cas d'un moteur électrique, le câble d'alimentation doit être débranché.
- Tenir toujours en compte les recommandations de sécurité de ce manuel ainsi que celles mentionnées dans le livret propre au moteur.
- Graisser périodiquement les bras des pales par le biais des quatre points de graissage situés sur le plateau étoile.
- Pas d'eau sous pression pour le nettoyage des circuits et des éléments électriques.
- Si la machine n'est pas couverte, protégez-la avec une toile imperméable.
- Contrôler le niveau d'huile du réducteur par le viseur prévu à cet effet.

ATTENTION : le manque partiel ou total d'huile dans le réducteur est cause d'usure prématurée des pièces qui le composent. L'huile à utiliser dans le réducteur doit respecter les caractéristiques suivantes : Désignation ISO-VG 320 Y CLP-320 selon DIN 51502. S'il s'avère nécessaire de rajouter de l'huile, retirer le bouchon de remplissage situé sur le côté gauche du réducteur et compléter le niveau avec une huile de bonne qualité et spécifique pour réducteurs avec éléments de bronze comme par exemple :

| <u>FABRICANT</u> | <u>REFERENCE</u> |
|---------------------|------------------|
| FUCHS RENOLIN ----- | MP 320 |
| CASTROL----- | ALFHA SP 320 |
| BP----- | GRXP 320 |
| MOBIL----- | MOBILGEAR 632 |
| SHELL----- | OMALA-320 |
| REPSOL----- | SUPERTAURO 320 |

• **Pour moteurs essence**, contrôler le niveau d'huile du moteur en situant la machine sur une surface horizontale. Les moteurs montés sur les talocheuses HALCON sont munis d'une alarme agissant quand le niveau d'huile est bas. Dans ce cas le moteur s'arrête et en redémarre que lorsque le niveau d'huile est complété. Utiliser de l'huile type **SAE 15W-40**.

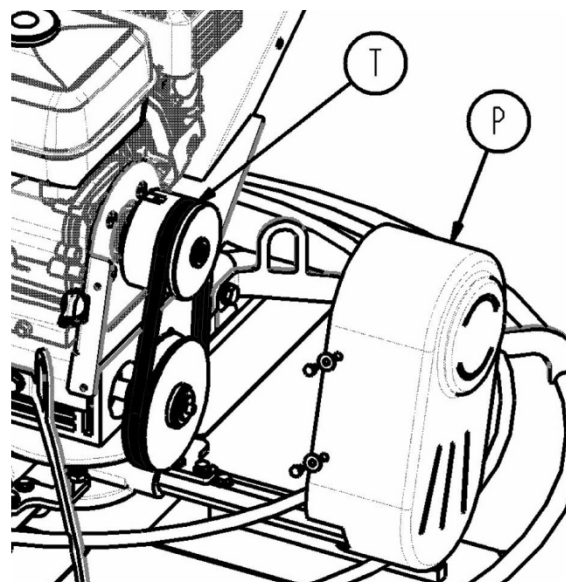
Les opérations d'entretien du moteur essence et la périodicité à laquelle il faut agir, sont décrites dans le manuel spécifique remis par le fabricant moteur. **Il est important de respecter toutes les opérations d'entretien spécifiées dans le livret d'instructions du moteur.**

- Nettoyer la machine chaque fois que nécessaire car il s'y accumule poussières et restes de béton. En cas d'utiliser de l'eau sous pression, veiller à en pas diriger le jet vers le moteur.
- Penser à retirer de la machine tous les outils et pièces utilisés lors de l'entretien.
- Les câbles électriques présentant des coupures, des fissures ou des détériorations doivent être substitués dans les plus brefs délais.
- A observer des anomalies ou un mauvais fonctionnement, faire réviser au plus vite, la machine par un technicien spécialisé.

Il est formellement interdit de modifier d'une façon ou d'une autre, les pièces, éléments et caractéristiques de la machine. SIMA, S.A. ne pourra, en aucun cas, être tenu responsable des conséquences dérivant du non respect des recommandations.

6.1 CHANGEMENT DE LA COURROIE DE TRANSMISSION

La courroie de transmission **T** est un élément qui s'use et s'abime avec l'usage normal de la machine. Il convient donc de la substituer périodiquement. Pour cela, retirer le protecteur des poulies **P** en desserrant les vis et procéder au changement. Cette opération ne présente aucune difficulté car le moteur à l'arrêt, la courroie est détendue.



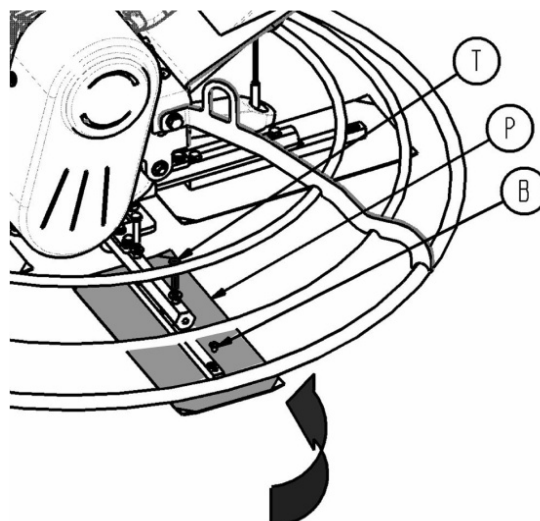
6.2 CHANGEMENT DES PALES

Les pales des talocheuses modèles HALCON **P** sont fabriquées d'un matériel spécial anti-usure résistant très bien aux frottements continuels avec le béton. Ce dernier étant fortement abrasif, il est cependant inévitable qu'il faille les changer passé un certain temps.

Les pales sont fabriquées pour une utilisation optimale. Lorsqu'un des côtés est usé, il suffit de les tourner à 180° en horizontale pour profiter de l'autre ce qui représente un meilleur rendement d'usage.

Pour les tourner de position ou les substituer, desserrer les vis **T** qui les fixent parfaitement aux bras de la machine et faire le changement correspondant. Bien revisser les vis de fixation. Si les vis doivent aussi être changées, nous recommandons d'utiliser DIN 931 M8x40 de qualité 8.8.

Pour changer les pales de position **P** et ainsi utiliser l'autre bord, retirer le bouchon de plastique **B**. Ce bouchon, monté sur les bras des pales sert à protéger le trou fileté des restes de béton qui s'accumulent dans la machine.



7. SOLUTIONS AUX ANOMALIES LES PLUS FRÉQUENTES

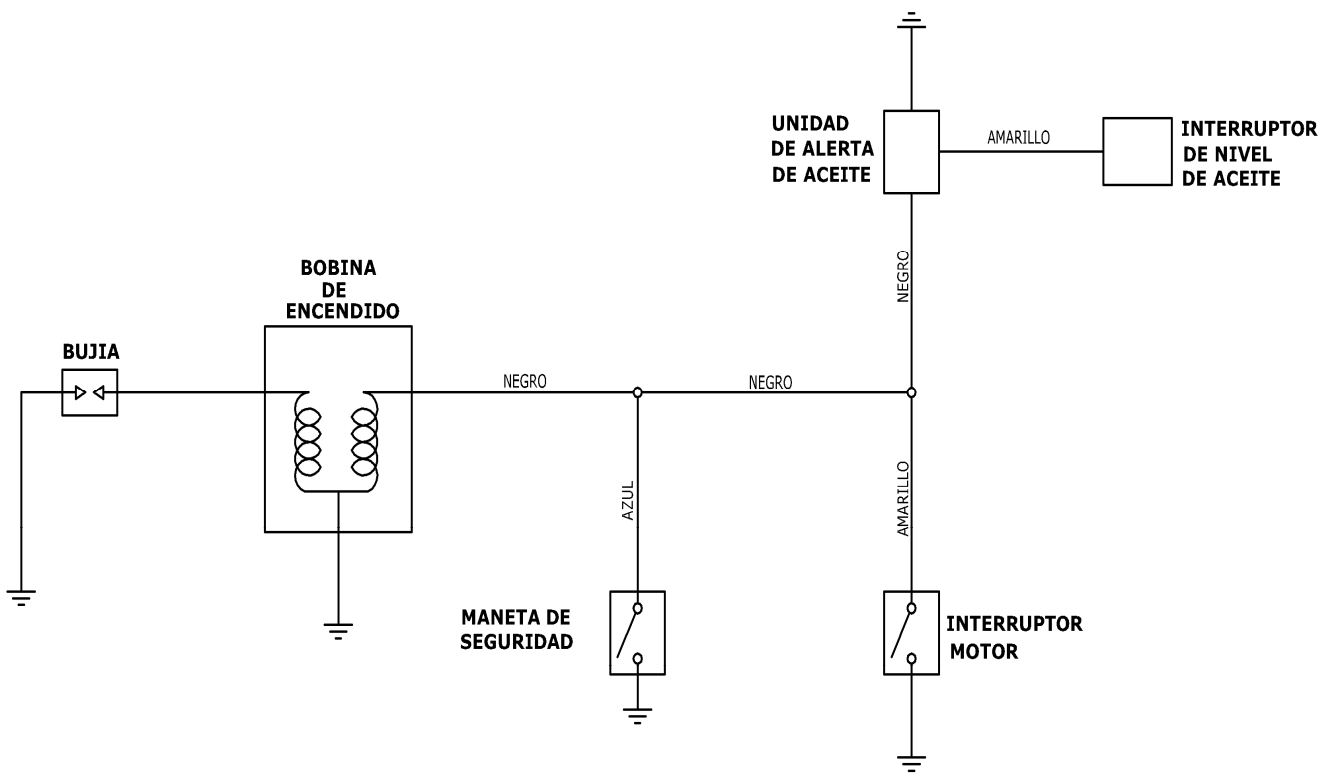
| Anomalies | Cause possible | Solutions |
|--|--|--|
| Le moteur essence ne démarre pas | Alarme niveau d'huile trop bas activée | Rajouter huile pour compléter le niveau |
| | Vanne de combustible fermée | L'ouvrir |
| | Interrupteur du moteur en position OFF | Le placer en position ON |
| | Manette de sécurité ouverte | Pressionner et la verrouiller |
| Le moteur électrique ne démarre pas | Manque de courant | Réviser l'alimentation Vérifier la position du disjoncteur et du différentiel du cadre d'alimentation |
| | Interrupteur hors d'usage | Le changer |
| Le moteur essence n'accélère pas | Câble des gaz coincé ou déplacé | Vérifier le levier et le câble de l'accélérateur |
| | Problèmes dans le moteur | Faire réviser par service technique |
| Moteur accéléré mais les pales ne tournent pas | Embrayage coincé ou détérioré | Revoir l'embrayage et le changer si nécessaire |
| | Courroie abimée | La changer |
| | Réducteur coincé ou détérioré | Substituer les éléments abimés |

8. CARACTÉRISTIQUES TECHNIQUES

| DONNÉS | HALCÓN-95 G 5,5 HP |
|----------------------------------|--------------------|
| MOTEUR | HONDA GX160 |
| COMBUSTIBLE | Gasolina |
| DÉMARRAGE | Manual retráctil |
| PUISSANCE MAXIMUM | 5,5HP/4KW |
| R.P.M. MAXIMUM DU MOTEUR | 3600 |
| R.P.M. MAXIMUM DES PALES | 130 |
| AJUSTEMENT DE L'ANGLE PALAS | Mecánico |
| Ø ARC EXTÉRIEUR mm | 1040 |
| Ø CERCLE DÉCRIT PAR LES PALES mm | 920 |
| DIMENSIONS L x H x P mm. | 1850X1000X1030 |
| POIDS | 81,2 Kg |

9. SCHÉMA ÉLECTRIQUE

HALCON-95 G5,5 HONDA



10. GARANTIE.

SIMA S.A. fabricant de machines pour la construction dispose d'un réseau de services techniques, Réseau SERVI-SIMA. Les réparations effectuées avec garantie Réseau SERVI-SIMA sont soumises à des conditions ayant pour objet de garantir le service et leur qualité.

SIMA S.A. garantie toute sa production contre tout vice de fabrication. Cependant les conditions spécifiques d'application de la garantie sont définies dans le document joint de : Conditions de garantie.

Les conditions de garantie ne seront pas applicables en cas de non respect des conditions de paiement établies.

SIMA S.A. se réserve le droit de modifier ses produits sans préavis.

11. PIÈCES DE RECHANGE.

Les pièces de rechange pour les machines fabriquées par SIMA S.A. sont identifiées sur le plan de pièces de rechange joint à ce manuel. Pour effectuer une demande de pièce, prendre contact avec le service après-vente de SIMA S.A. Et préciser clairement le **numéro** de la pièce dont vous avez besoin, ainsi que **le modèle de la machine, le numéro de fabrication et l'année de fabrication**, éléments figurant sur la plaque des caractéristiques de la machine.

12. PROTECTION DE L'ENVIRONNEMENT.



Les matières premières doivent être récupérées avant de jeter le matériel. Les appareils, accessoires, ainsi que les liquides et les emballages doivent être envoyés aux sites de récupération pour leur traitement écologique.



R.A.E.E. Les déchets d'appareils électriques et électroniques devront être déposés dans des lieux indiqués pour leur ramassage sélectif. Les résidus d'appareils électriques et électroniques doivent être déposés aux lieux spécifiques pour leur traitement.

13. CONTAMINATION ACOUSTIQUE.

Niveau de puissance acoustique émis par la machine en pondéré :

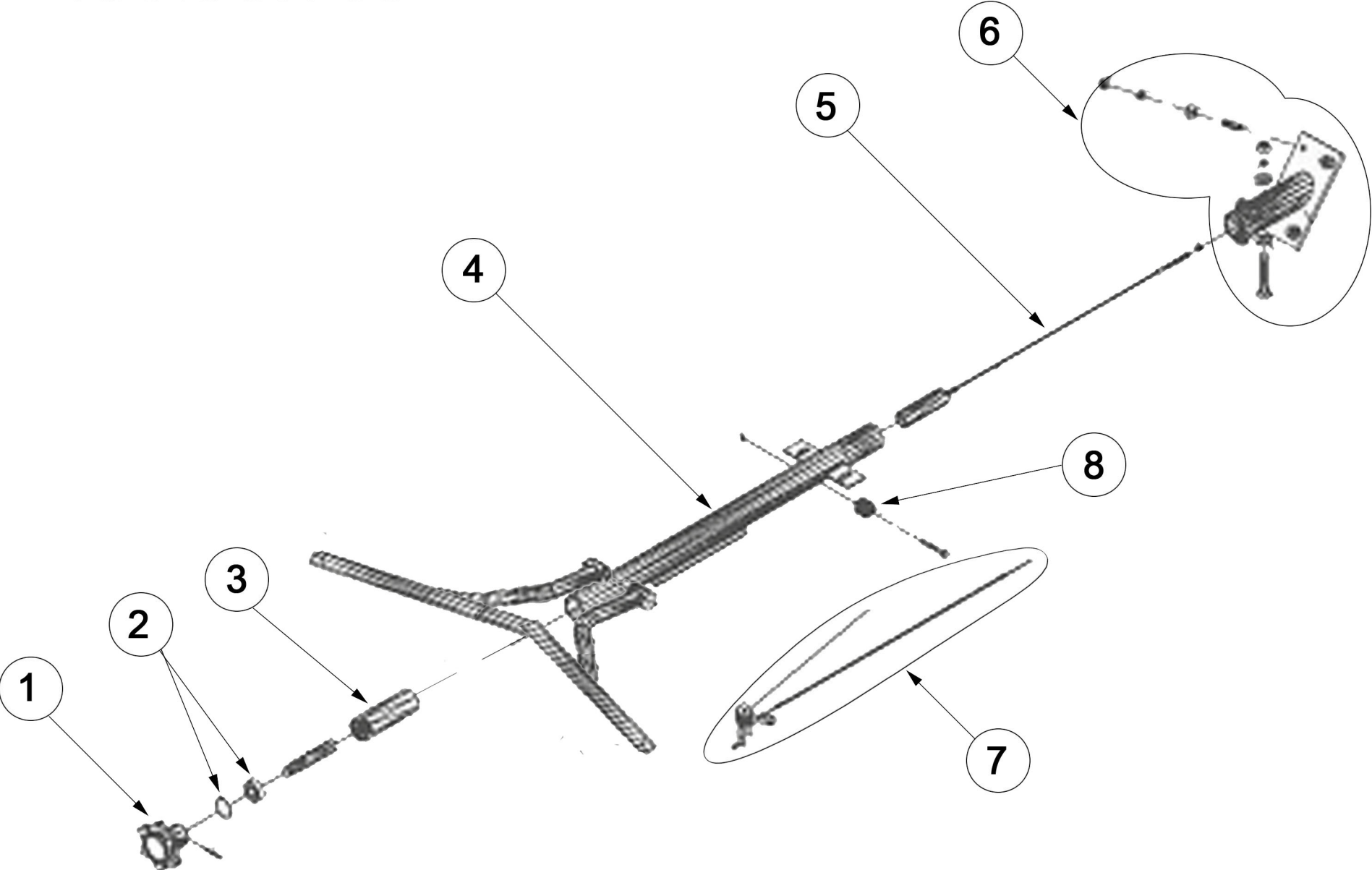
HALCON-95-G5,5H LWA (dBa) 114

14. VIBRATIONS.

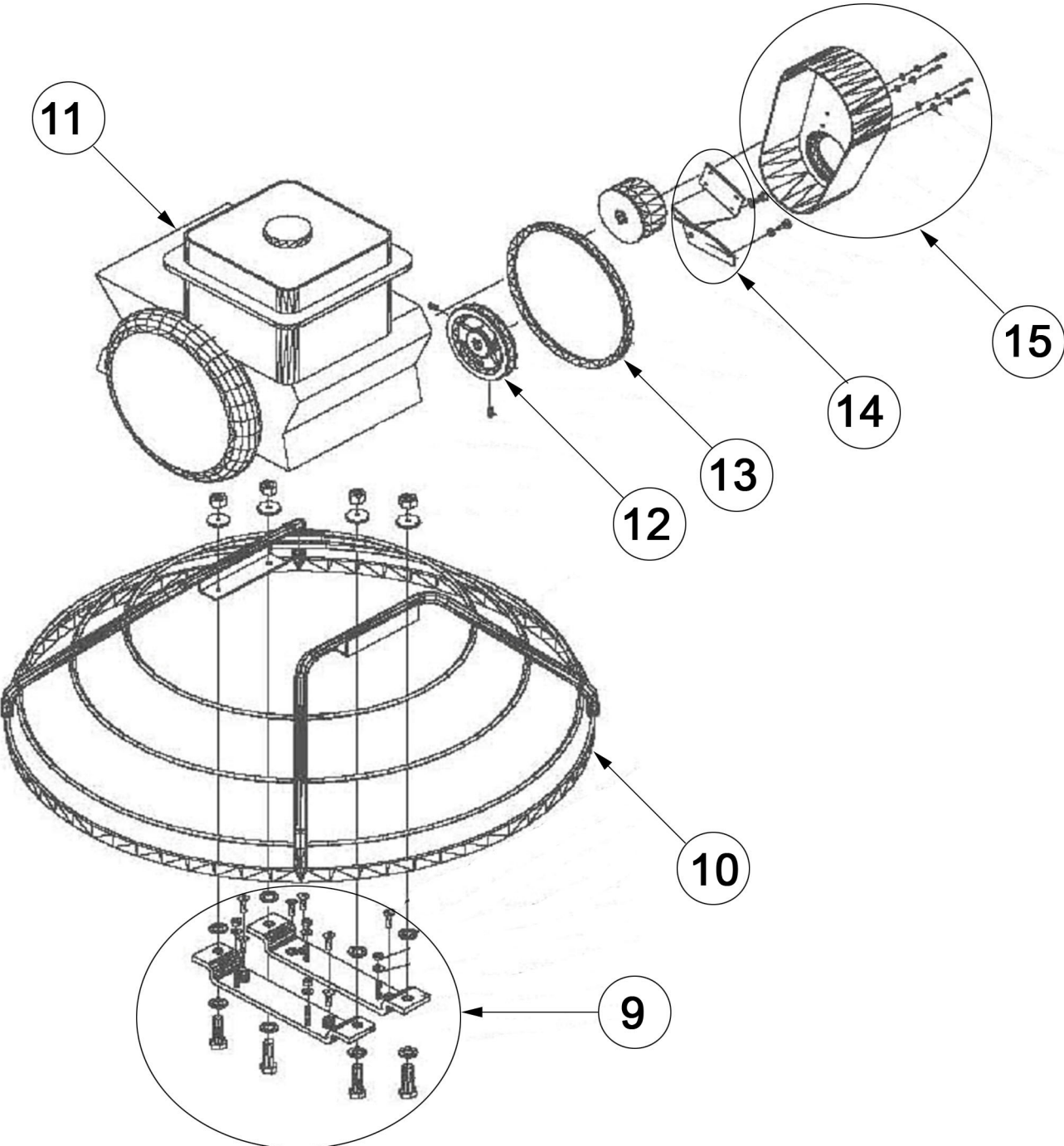
Le niveau d'exposition aux vibrations transmis au système main-bras est :

| MODELE | POUR MAIN GAUCHE m/ s ² | POUR MAIN DROITE m/ s ² |
|-----------------|------------------------------------|------------------------------------|
| HALCON-95-G5,5H | 16,71218824259 | 19,14867082807 |

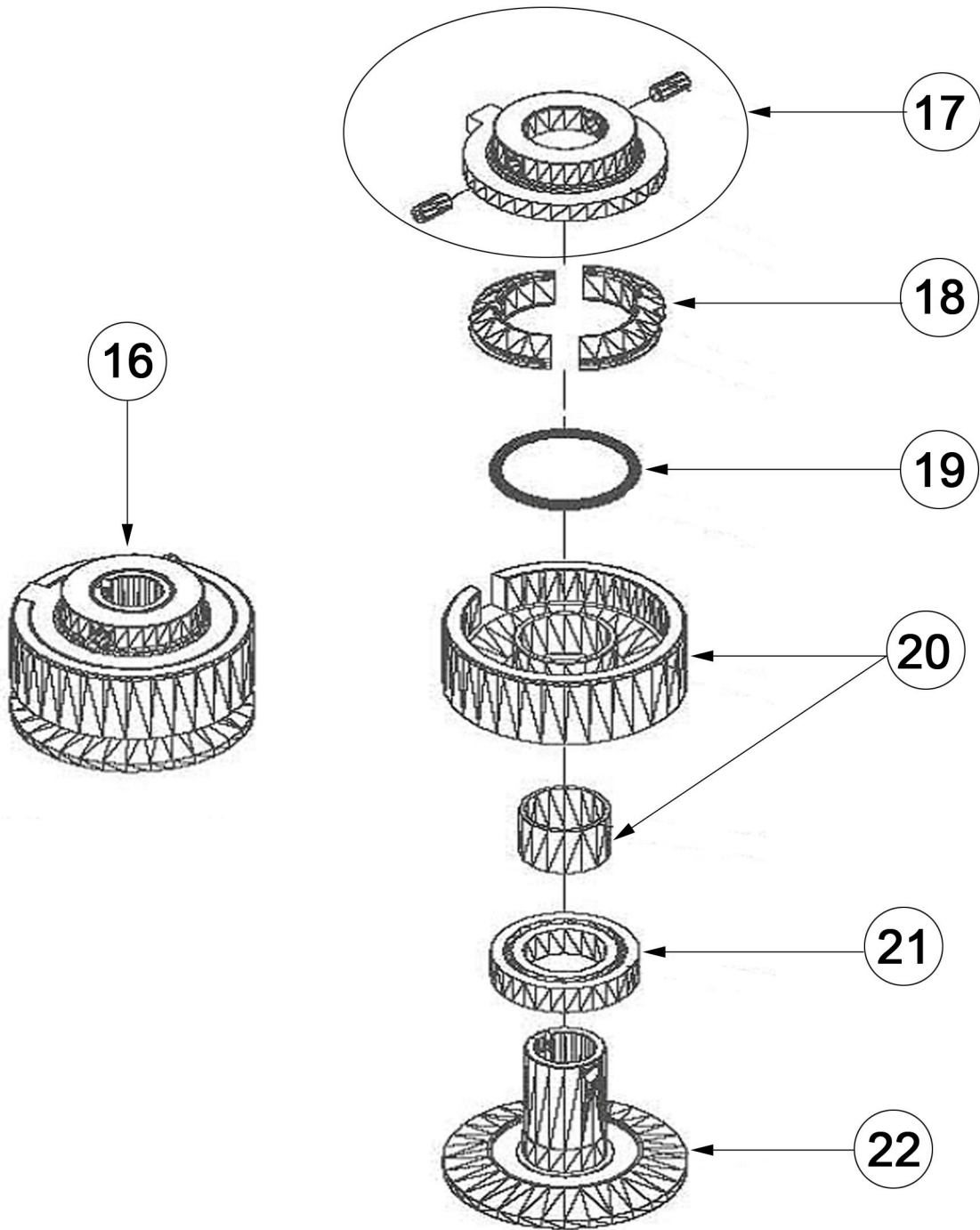
HALCON-95



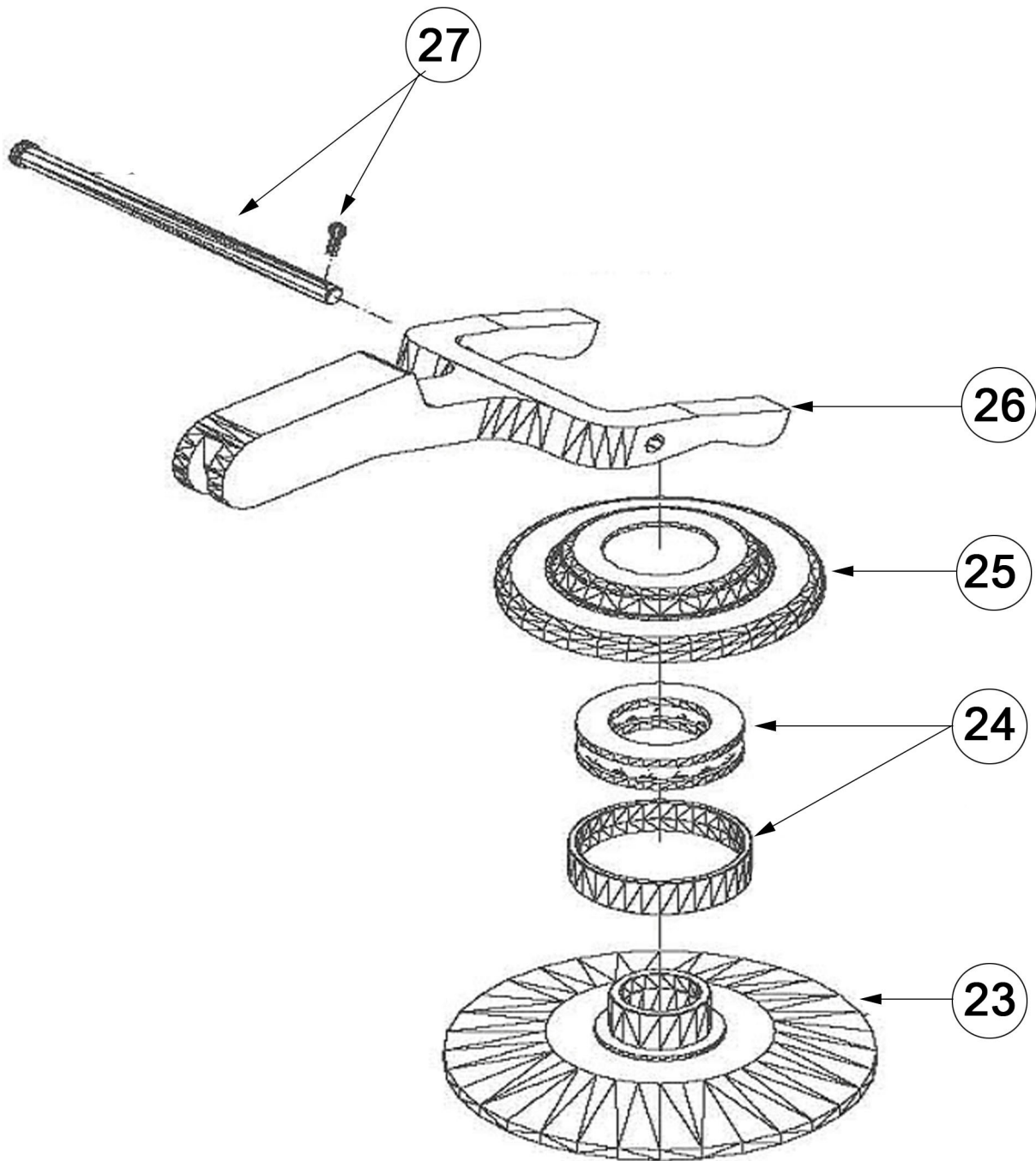
HALCON-95



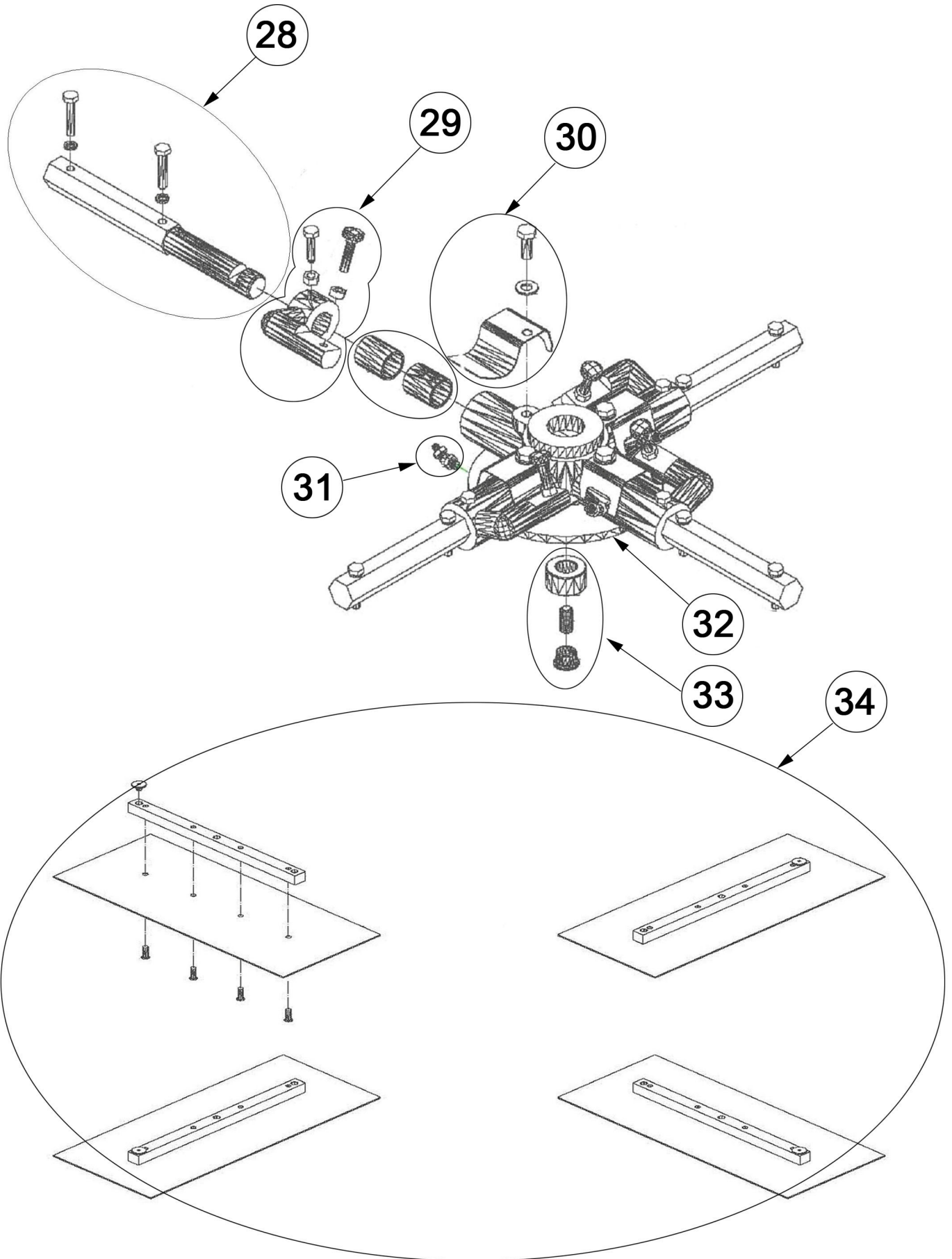
HALCON-95



HALCON-95



HALCON-95





SOCIEDAD INDUSTRIAL DE MAQUINARIA ANDALUZA, S.A.

POL. IND. JUNCARIL, C/ALBUÑOL, PARC. 250

18220 ALBOLOTE (GRANADA)

Tel.: 34 - 958-49 04 10 – Fax: 34 - 958-46 66 45

FABRICACIÓN DE MAQUINARIA PARA LA CONSTRUCCIÓN

ESPAGNE